

**Návod k obsluze
BH FITNESS L870 BARBEL RACK
stojan na činkové osy**

BEZPEČNOSTNÍ POKYNY

Před montáží a používáním zařízení si prosím pečlivě přečtete tyto pokyny. Obsahují důležité informace pro vaši bezpečnost a pro používání a údržbu zařízení.

Pokyny uschovejte pro budoucí využití a rady k údržbě i pro objednávání náhradních dílů.



POZOR:

- Toto zařízení lze používat pouze k určenému účelu, tj. fyzickému cvičení.

Jakékoli jiné použití zařízení je zakázáno a může být nebezpečné. Výrobce neodpovídá za poškození nebo zranění způsobená nesprávným používáním zařízení.

- Zařízení používejte na pevném a rovném povrchu.
- Kolem zařízení musí zůstat alespoň 0,5 metru volného prostoru.
- Zařízení je navrženo v souladu s nejnovějšími bezpečnostními normami.
- Toto zařízení vyhovuje normě EN 957. Je vhodné pro profesionální použití.

Nesprávné opravy a/nebo úpravy zařízení (např. odstranění dílů) mohou ohrozit bezpečnost uživatele.

- Poškozené součásti mohou ohrozit vaši bezpečnost a/nebo snížit životnost zařízení.

Z tohoto důvodu musí být poškozené díly neprodleně vyměněny a zařízení nesmí být používáno, dokud není opraveno. Používejte pouze originální náhradní díly BH.

- Pokud je zařízení pravidelně používáno, důkladně kontrolujte všechny součásti každé 1 - 2 měsíce a věnujte zvláštní pozornost dotažení matic a šroubů.

- Před zahájením cvičební se poradte se svým lékařem, abyste se ujistili, že můžete zařízení používat.

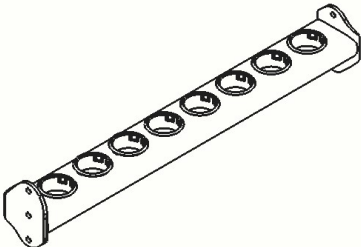
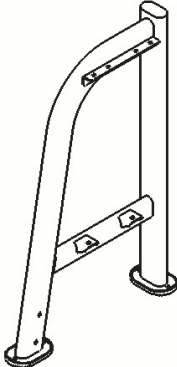
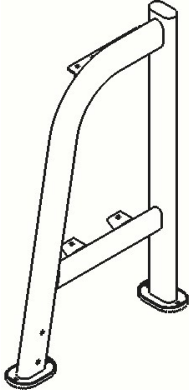
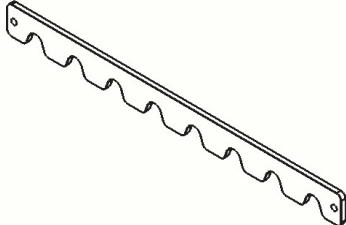

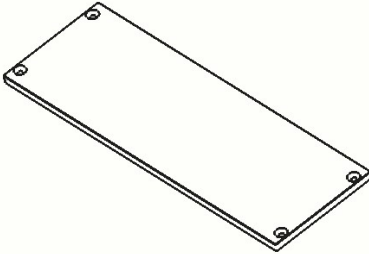
Cvičte na doporučené úrovni od lékaře nebo trenéra, nepřemáhejte se. Nesprávné nebo nadměrné cvičení může poškodit vaše zdraví.

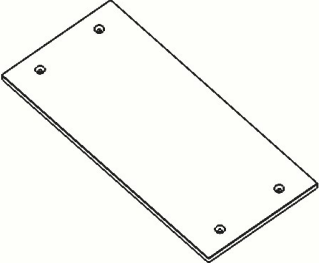
- Věnujte velkou pozornost pokynům trenéra.

Při montáži trenažéru je doporučena pomoc druhé osoby.

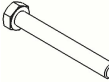
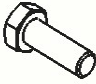


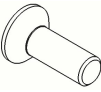
Vyjměte jednotku z krabice a zkontrolujte jednotlivé součásti podle seznamu na obr. A a obr. B, abyste se ujistili, že nechybějí žádné díly.

Obr. A

N°		✓	N°		✓
1		1	2		1
3		1	4		1
5		2	6		1

7		1			
----------	---	----------	--	--	--

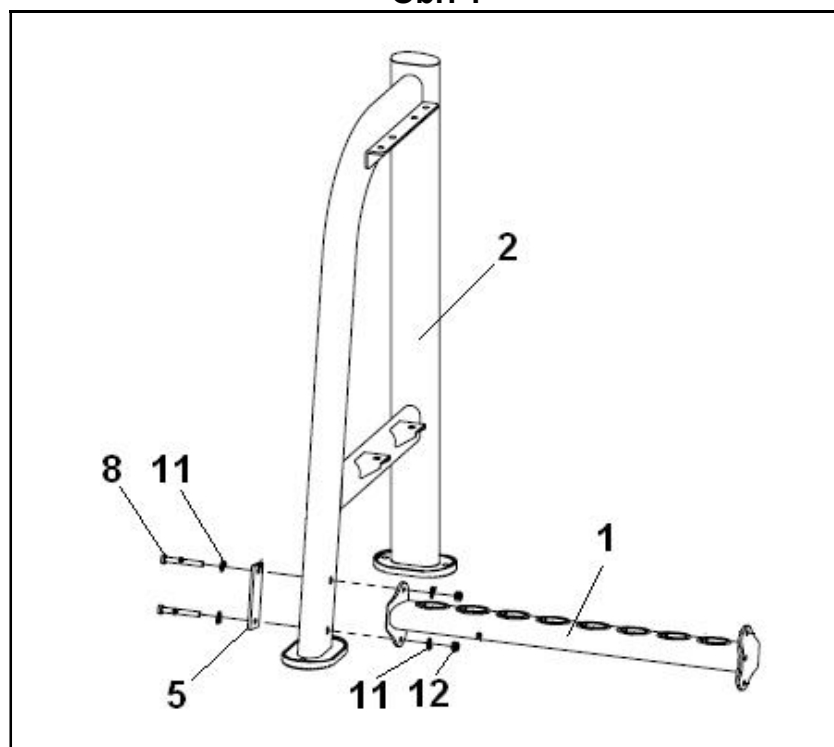
Obr. B

N°		✓			✓	
8	 M-10x80	4		9	 M-10x30	2
11	 M-10	20		12	 M-10	14
13	 M-10x35	8				

MONTÁŽNÍ POKYNY

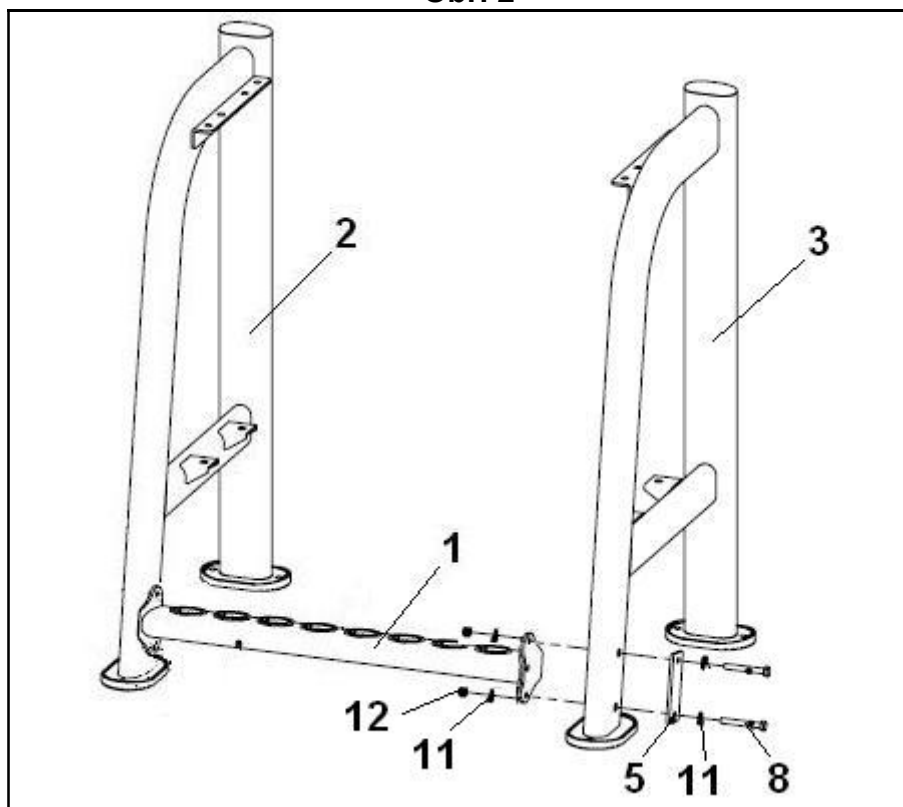
POZNÁMKA: Popis částí na obrázcích vždy odpovídá poloze, kterou uživatel zaujímá při cvičení.

Obr. 1



Hlavní podpěru (2) položte na zem, obr. 1. Umístěte držák (1) a výztužnou desku (5), obr. 1, a zajistěte je pomocí šroubů (8), podložek (11) a matic (12).

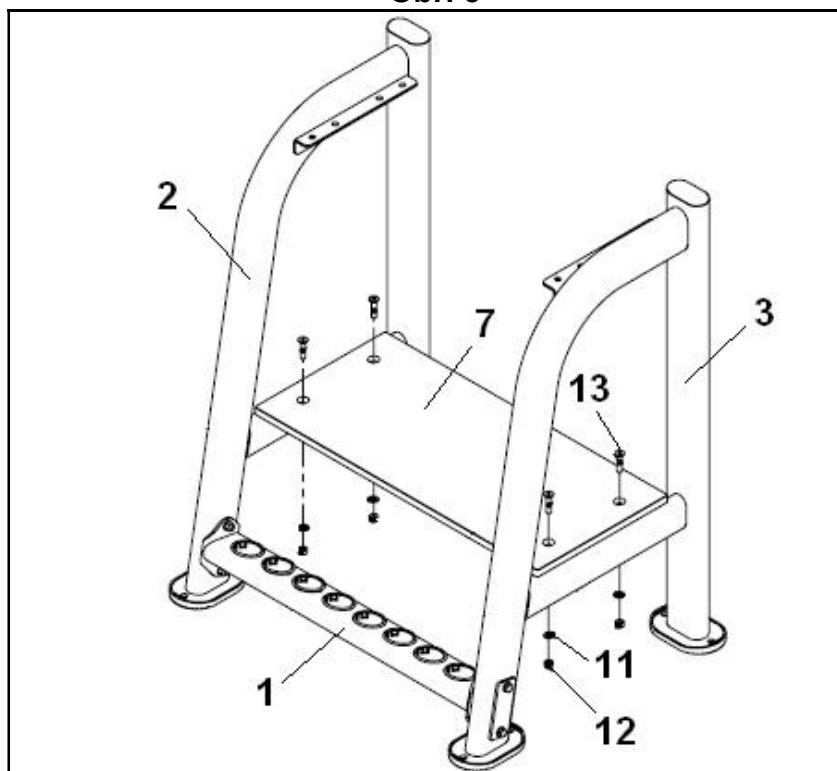
Obr. 2



Hlavní podpěru (3) položte na zem, obr. 2.

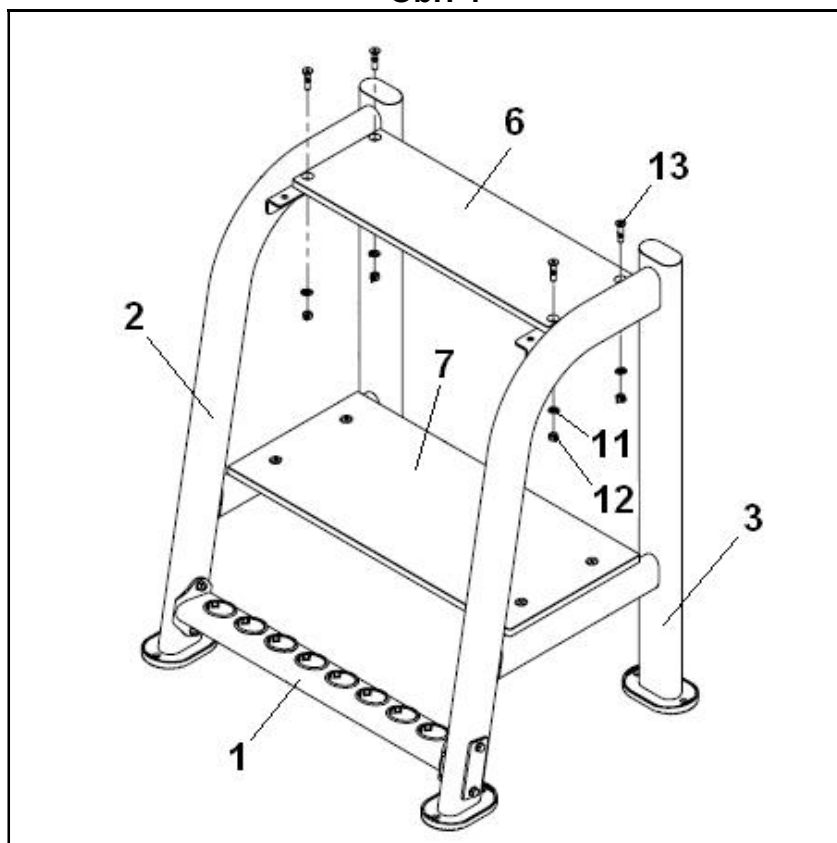
Umístěte držák (1) a výztužnou desku (5), obr. 2, a zajistěte je šrouby (8), podložkami (11) a maticemi (12).

Obr. 3



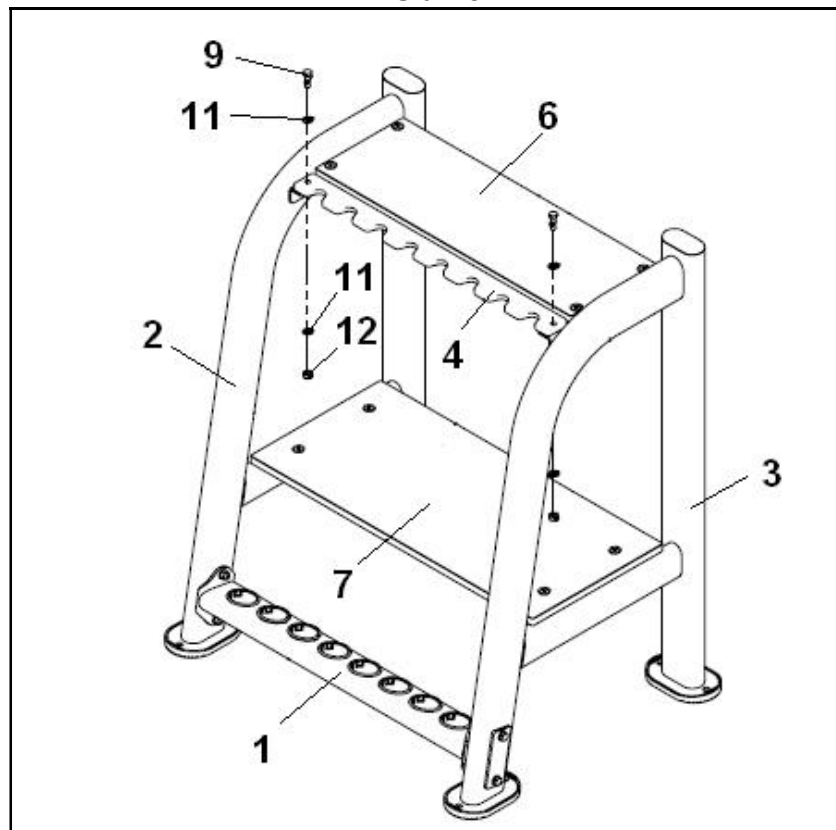
Umístěte polici (7), obr. 3, a zajistěte ji šrouby (13), podložkami (11) a maticemi (12).

Obr. 4



Umístěte polici (6), obr. 4, a zajistěte ji šrouby (13), podložkami (11) a maticemi (12).

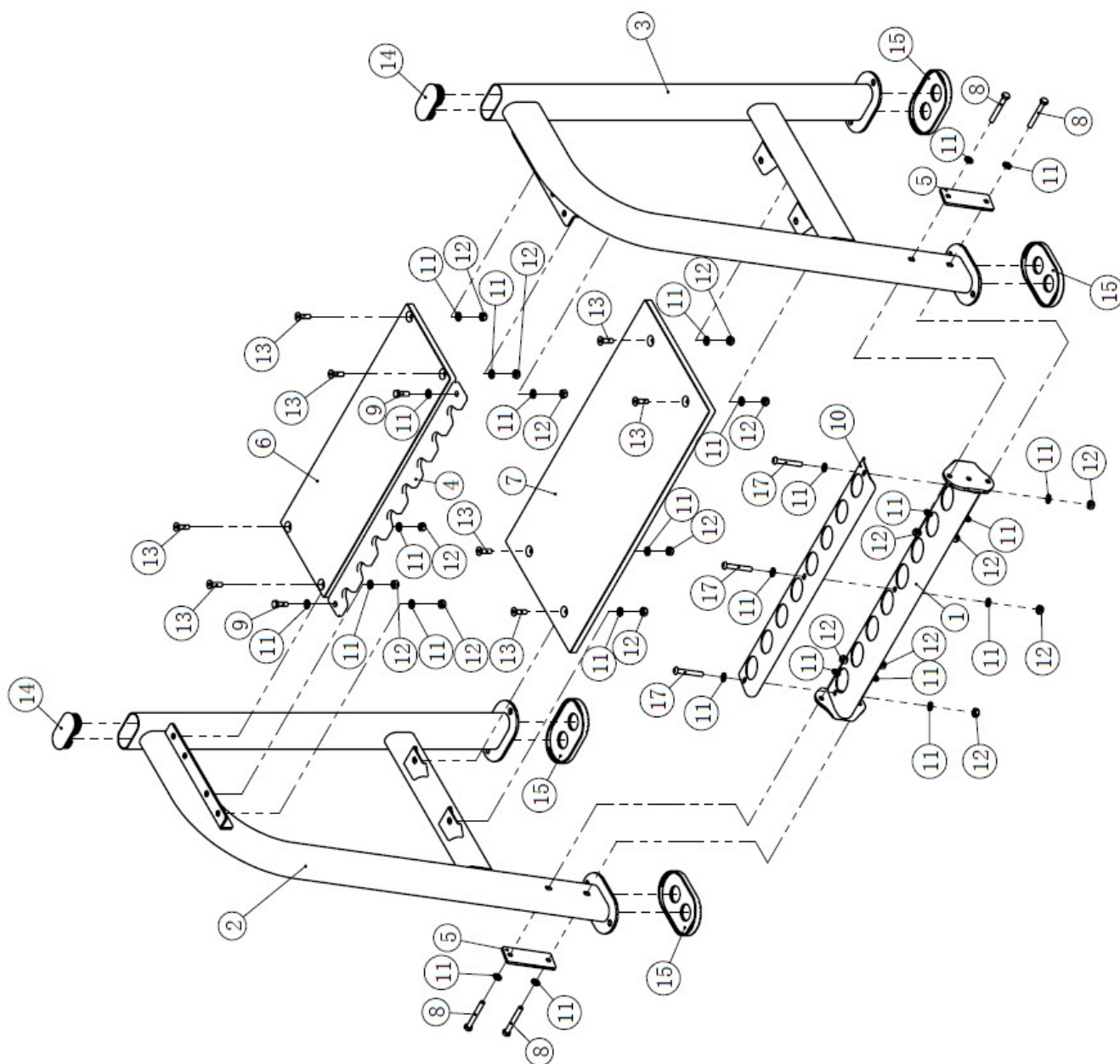
Obr. 5

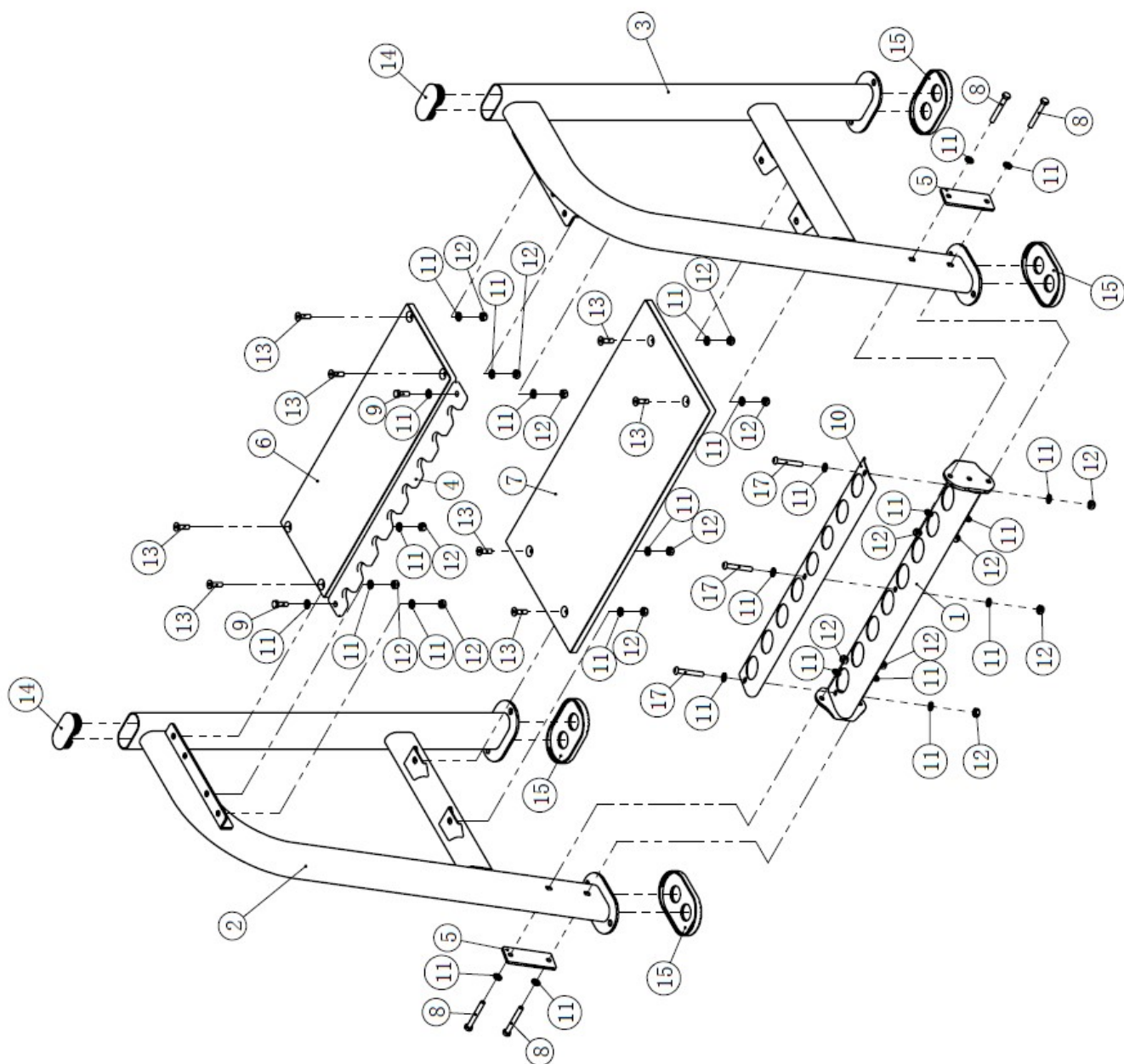


Umístěte okraj se zářezy (4), obr. 5, a zajistěte jej pomocí šroubů (9), podložek (11) a matic (12).

VELMI DŮLEŽITÉ:

Po dokončení montáže trenažéru zkontrolujte, zda jsou namontovány všechny šrouby a zda jsou bezpečně utaženy.





Dovozce a distributor pro
Českou a Slovenskou republiku
Trinteco spol. s r.o.
Na Strži 2102/61a,
140 00 Praha 4 – Krč
IČ: 052 54 175
DIČ:CZ05254175



Dovozce a distributor pro Českou a Slovenskou republiku
Trinteco spol. s r.o.
Na Strži 2102/61a, 140 00 Praha 4 – Krč
IČ: 052 54 175 DIČ:CZ05254175

Email: info@trinteco.cz
Telefon: +420 725 552 257